

# TileVision

*Английские технологии для нового подхода к Вашему комфорту*

## Инструкция по установке



Перед работой с устройством внимательно прочитайте инструкцию и сохраните ее для дальнейшего использования.

Мы благодарим Вас за покупку водонепроницаемого ЖК телевизора TileVision.

Перед использованием продукта ознакомьтесь с данным руководством, которое поможет Вам правильно установить устройство и облегчит его эксплуатацию. Пожалуйста, сохраните руководство на будущее.

## Распаковка и начальная сборка

**Внимание:** инсталляция комплекта TileVision должна проводиться технически грамотным специалистом.

Монтажный бокс снабжен двумя прямоугольными крепежными фланцами – выньте их наружу, предварительно вывернув болты.

Три варианта отверстий на крепежных фланцах позволяют подогнать заднюю стенку бокса точно к стенкам заранее подготовленной ниши в стене. Три позиции обеспечивают возможности 11-, 15- или 20миллиметрового крепления и точную подгонку.

После выбора наилучшего положения заново прикрутите крепежные фланцы к боксу с наружной стороны, используя болты, как показано ниже. (Рис.1).

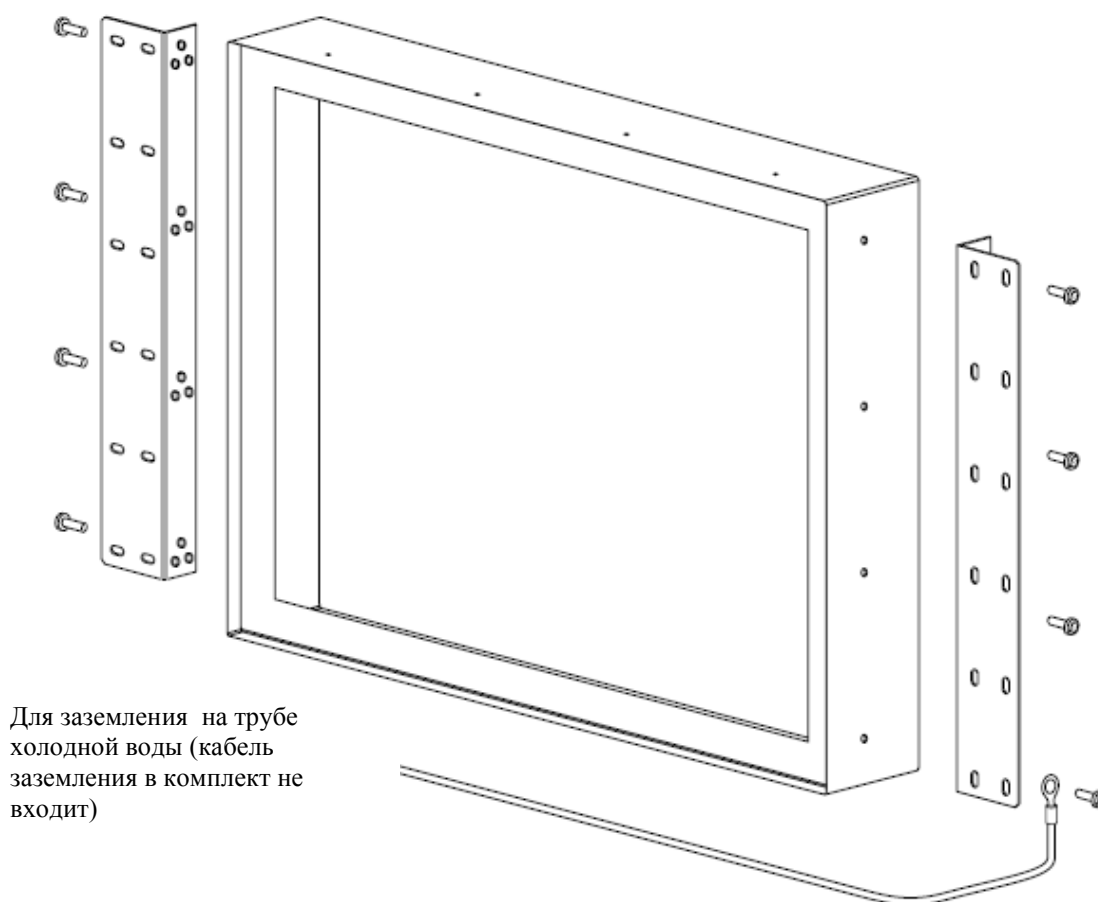


Рис.1. Крепление монтажного бокса

**Внимание:** при установке один из соединяющих болтов должен быть использован в качестве точки заземления

## Установка монтажного бокса

Для установки монтажного бокса под телевизор 17" необходимо подготовить в стене углубление (нишу) размером 487мм x 358 мм и глубиной 75 мм, а для Television 23" – нишу 635 x 455 x 85 мм

Подгоняя крепежные фланцы необходимо убедиться, что глубина ниши достаточна для того, чтобы размесить бокс вровень со стеной. Фланец, закрепленный на стене, заклеивается облицовочной плиткой. Плитка выравнивается уровнем (толщиной) клеящего раствора.

Установите LCD панель телевизора, обращая внимание на то, чтобы изоляционные втулки кабеля смотрели вниз, и глубина ниши в стене была достаточной, чтобы обеспечить прокладку кабеля. Необходимо, чтобы все кабели были проведены под прибором для исключения возможности попадания воды.

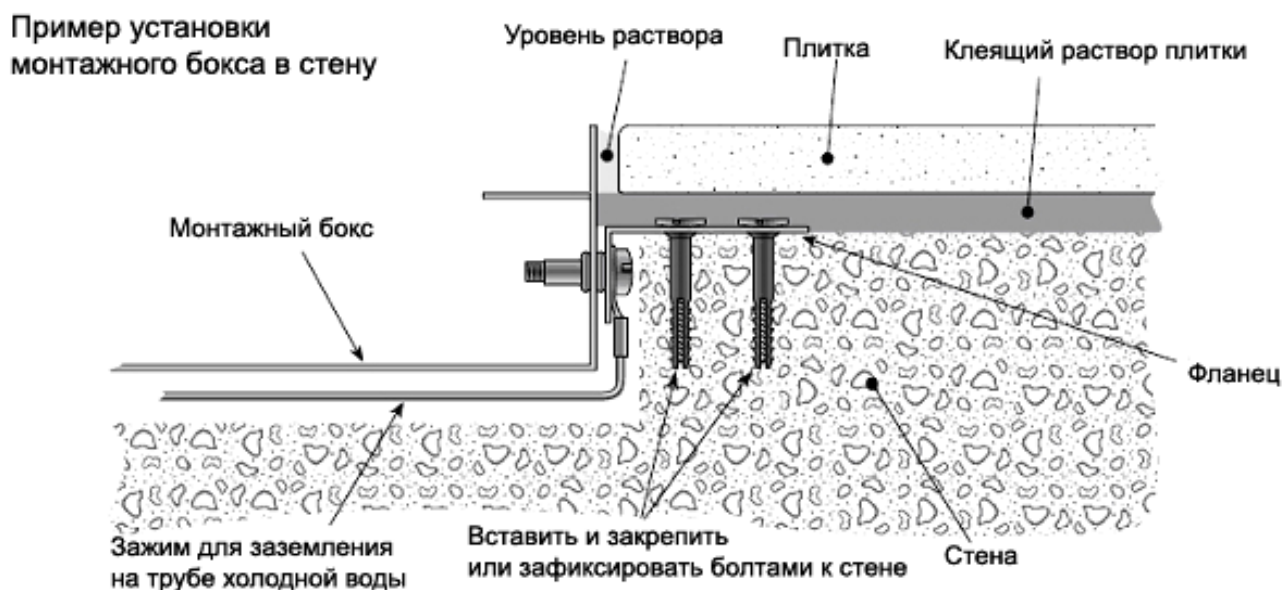


Рис.2. Крепление скобы

Укрепите заднюю панель в стене, правильно установив крепежные фланцы.

## Требования к электропитанию

Для подключения **TileVision** требуется эл. розетка. Розетка подключается к 220-вольтовой эл. сети через выключатель установленный в непосредственной близости от прибора. Выключатель должен быть хорошо изолирован и находиться в легко доступном месте.

Для подключения следует использовать только влагозащищенные эл. розетки. Эл. розетка должна быть установлена в сухом месте, вдали от возможных источников увлажнения (обычно на потолке). В сетевой вилке установлен плавкий предохранитель на 5 ампер.

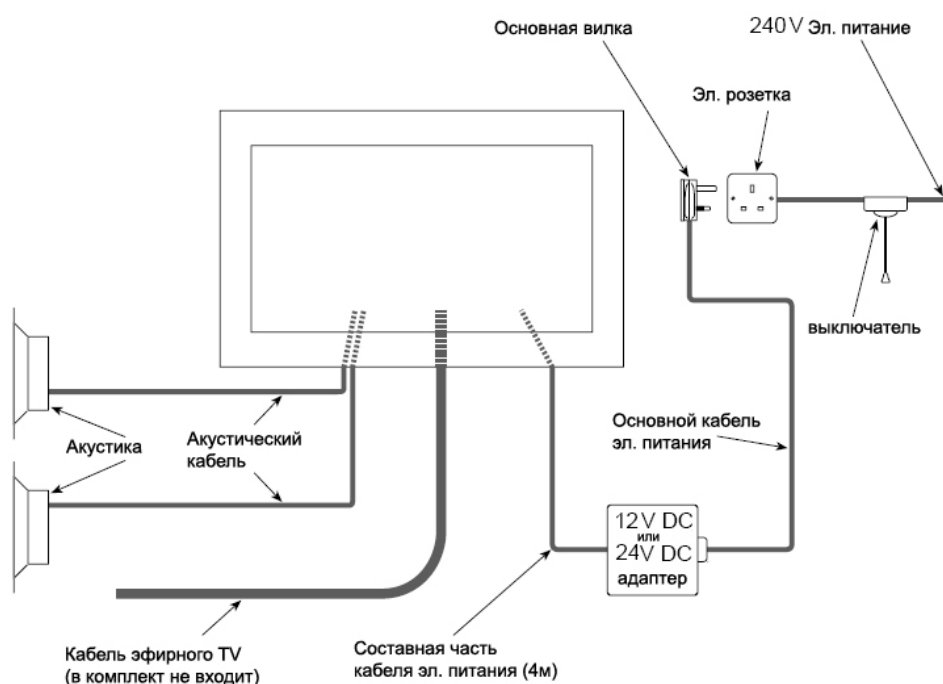
## Блок питания TileVision

### TILEVISION 17" - 12 V, TILEVISION 23" – 24V

Вставьте шнур питания в розетку питающей сети, а 12/24-вольтный адаптер присоедините к концу силового провода.

Блок питания не является водостойчивым, и потому должен быть установлен в сухом месте с хорошей вентиляцией, обеспечивающем исключение возможности попадания на него воды. Подключение блока питания к **TileVision**<sup>®</sup> осуществляется с помощью 4-метрового кабеля, который нельзя укорачивать, удлинять, отрезать и т.д., так как это может повредить прибору.

Вставьте кабель через изоляционную втулку в монтажный бокс, протяните шнур от блока питания к панели **TileVision**<sup>®</sup>, контролируя, чтобы провисание на этом конце составляло не больше 500 мм. Свободный кабель должен быть аккуратно скручен в спираль в месте, защищенном от источников воды или тепла, электроприборов и т.д.

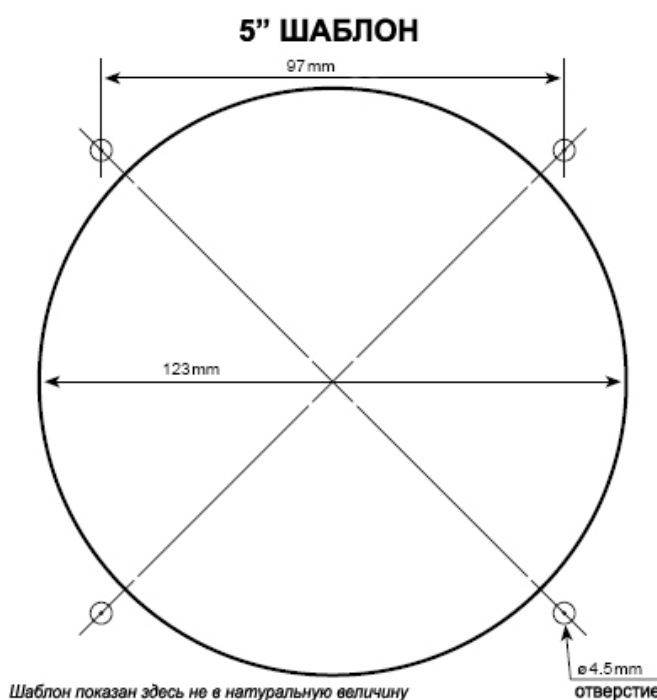


## Акустика и подводка антенны

Для каждой акустической колонки необходимо подготовить отверстие диаметром 123 мм и четыре отверстия диаметром 4,5 мм в потолке как показано в образце. Обращайте внимание на то, чтобы не задеть потолочные балки, трубопровод, кабели и т.д. Отверстие должно находиться не далее 3 метров от телевизора **TileVision®**.

Трехметровый акустический кабель поставляется **TileVision®** и должен быть протянут от монтажного бокса к месту установки акустики.

Через уплотнительное кольцо введите акустический кабель в монтажный бокс. Один конец соедините с панелью телевизора, оставляя примерно 500мм кабеля внутри бокса. Второй конец кабеля должен быть протянут к месту размещения акустики.



Соедините второй конец кабеля с акустикой, встроенной на потолке, вставив наконечник провода в соответствующий разъем. Жила, маркированная черной полосой – подключается к минусу, а не маркированная к плюсу.

Закрепите акустику на потолке, используя находящиеся в наборе детали.

### Проводка ТВ-антенны

Используйте 75 Ом коаксиальный кабель Вашей нынешней ТВ-антенны и проведите его в монтажный бокс через третье уплотнительное кольцо. Разделайте стандартным коаксиальным концевым разъемом. Убедитесь в отсутствии загибов кабеля.

### Рамка для герметизации щелей

После установки монтажного бокса, закройте его рамкой (лицевой стороной наружу), чтобы защитить фланцы от повреждений. Оставить в таком положении до полной сборки с панелью телевизора.



**ArtxGroup**

Лучшее лучшим

ООО «АртИксГрупп», официальный представитель  
влагостойких телевизоров «TileVision» в России

Тел.: (495) 661-39-72

Адрес: г.Москва, Каширское шоссе, д.41, к.2